

# KONVEKTA

## Thermosysteme

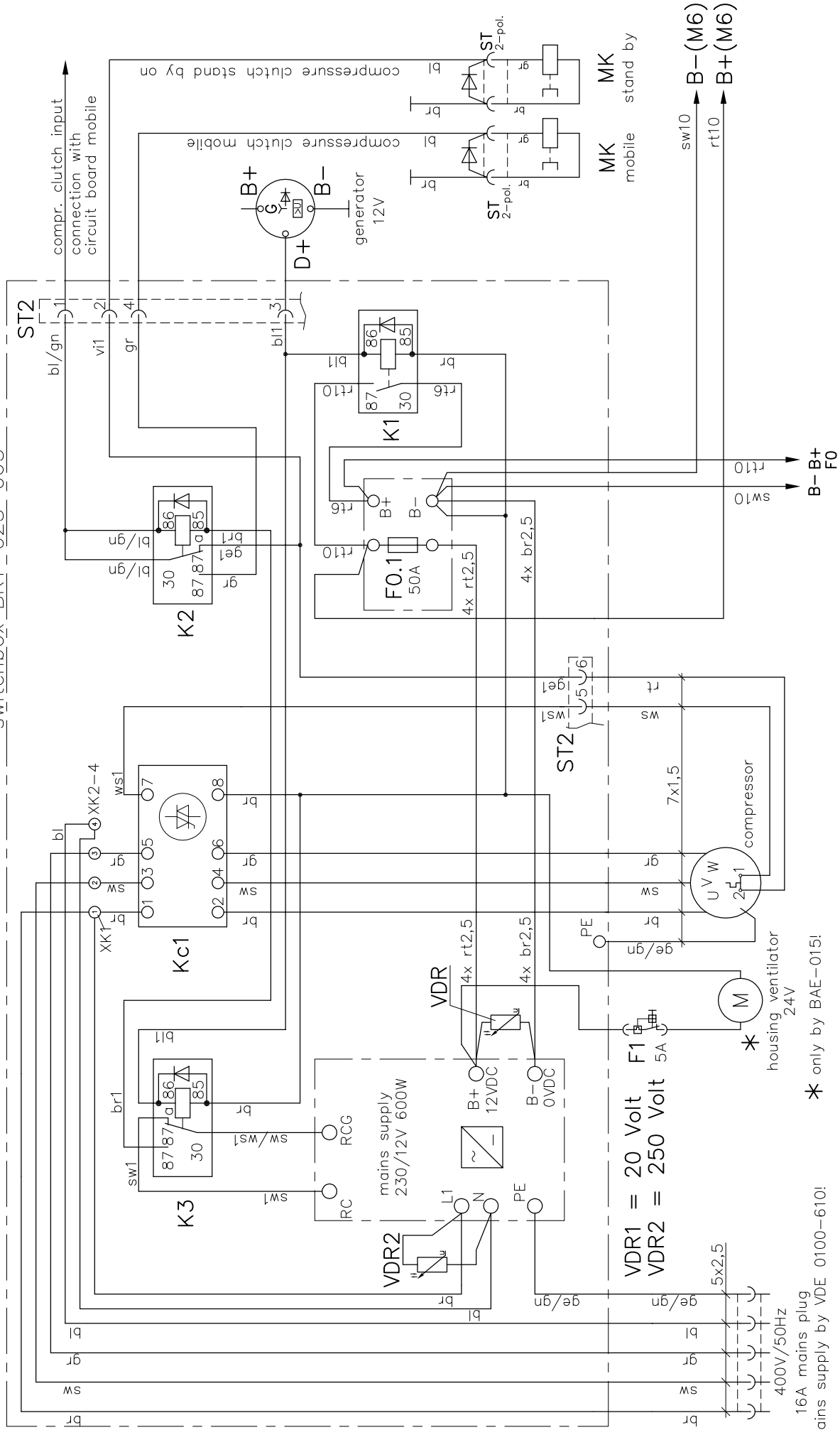
**Overview of the scopes of supply to the wiring diagram:**

**BK1-025-109**

**mobile / standby with FR4, 2 condensers,  
2 evaporators, hot gas defrosting,  
drive unit 400V**

**TK 2915 / 6 / 12-400V**

**TK 4014 / 6 / 12-400V**



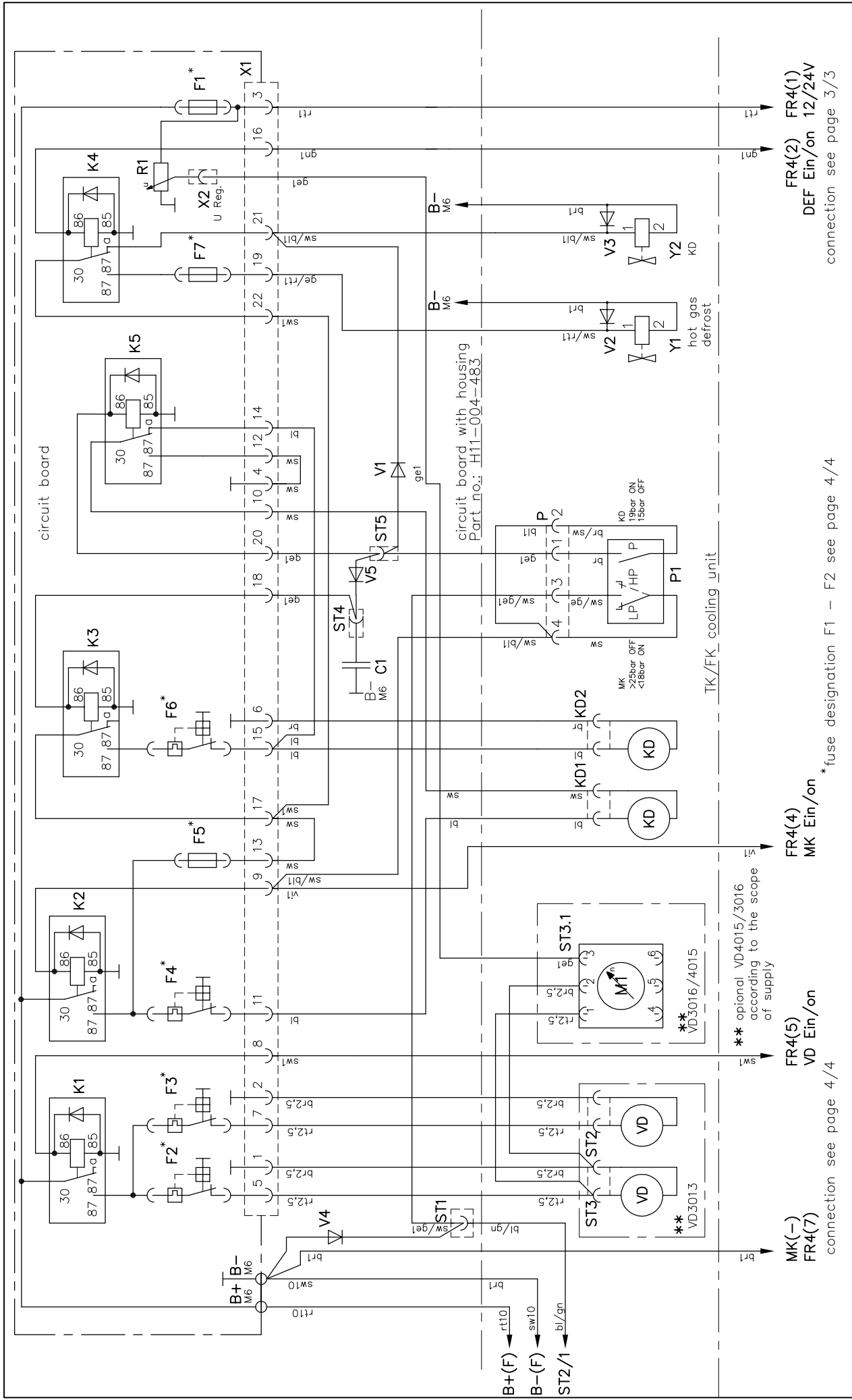
connection see page 3/3

\* only by BAE-015!

\* only by VDE 0100-610!

Diese Zeichnung verbleibt unser Eigentum. Vervielfältigung, Verwertung oder Mitteilung an dritte Personen hat zivil- und strafrechtliche Folgen. (Urheberrechtsgesetz. Gesetz gegen den unlauteren Wettbewerb BGB.)  
 Durch Weiterentwicklung entstehende konstruktive und technische Änderungen behalten wir uns vor!  
 Originale dürfen ohne Änderungsantrag nicht verändert werden.  
**KONVEKTA AG 34607 Schwalmstadt**

<b>KÜHL- &amp; KLIMANLAGEN D-34607 SCHWALMSTADT</b>		Typ: TK4014 F/S	
		Gez. 06.07.11 S.Kroll	Blatt Zeichnungs-Nr. 1/3 K1-025-109
SCHALTPLAN		FR4, Antriebseinheit	
TK4014 F/S 400/12/24V			
Nr. Änderungs-Mitteilung	Tag	NAME	



FR4(2) FR4(1)  
DEF Ein/on 12/24V  
connection see page 3/3

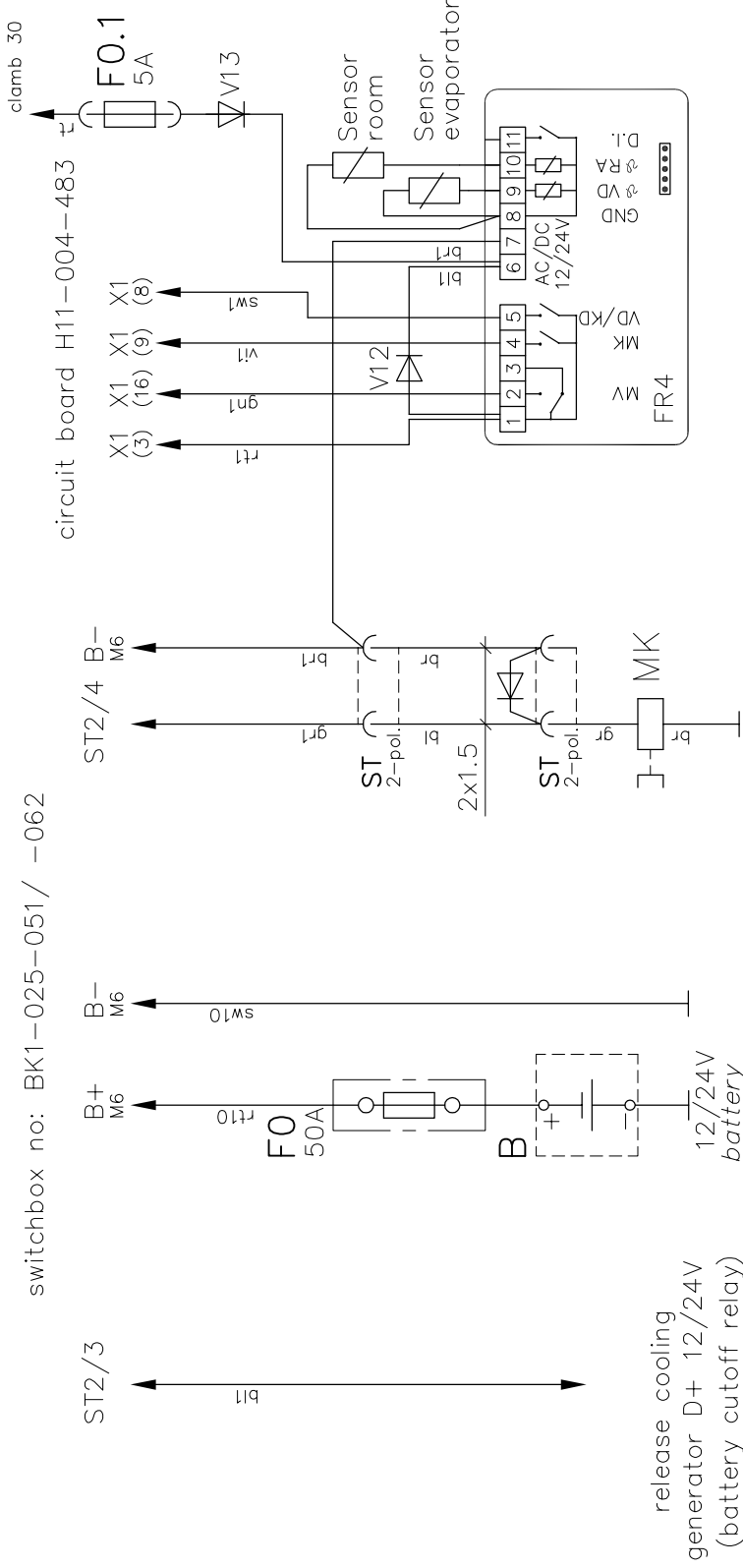
FR4(4)  
MK Ein/on  
fusion designation F1 - F2 see page 4/4

FR4(5)  
VD Ein/on  
connection see page 4/4

FR4(7)  
MK(-)  
connection see page 4/4

<b>KONVEKTA</b> ® KÜHL- & KLIMANLAGEN D-34607 SCHWALMSTADT SCHALTPLAN TK4014 F/S 400/12/24V FR4, Antriebseinheit				Typ: TK4014 F/S	
				Blatt	Zeichnungs-Nr.
				2/3	K1-025-109
Nr. Änderungs-Mitteilung   Tag   Name				Gez. 06.07.11 S. Kroll	
				Cepf.	
Diese Zeichnung verbleibt unser Eigentum. Vervielfältigung, Verwertung oder Mitteilung an dritte Personen hat zivil- und strafrechtliche Folgen. (Urheberrechtsgesetz, Gesetz gegen den unlauteren Wettbewerb BGB.) Durch Weiterentwicklung entstehende konstruktive und technische Änderungen behalten wir uns vor! Originale dürfen ohne Änderungsantrag nicht verändert werden. <b>KONVEKTA AG 34607 Schwalmstadt</b>					

switchbox no: BK1-025-051/ -062



Un	F1	F2	F3	F4	F5	F6	F7
12V	7,5A	25A	25A	25A	25A	25A	7,5A
24V	7,5A	15A	15A	15A	15A	15A	7,5A

Un	F1	F2	F3	F4	F5	F6	F7
12V		10A	10A	10A	10A	10A	
24V		5A	5A	5A	5A	5A	

fuse designation from F1 to F7  
by nominal voltage 12/24V

\*\* only by VD4015/3016  
with brushless blower

Diese Zeichnung verbleibt unser Eigentum. Vervielfältigung, Verwertung oder Mitteilung an dritte Personen hat zivil- und strafrechtliche Folgen. (Urheberrechtsgesetz, Gesetz gegen den unlauteren Wettbewerb BGB.)  
Durch Weiterentwicklung entstehende konstruktive und technische Änderungen behalten wir uns vor!  
Originale dürfen ohne Änderungsantrag nicht verändert werden.  
KONVEKTA AG 34607 Schwalmstadt

**KONVEKTA** KÜHL- & KLIMANLAGEN D-34607 SCHWALMSTADT  
 Typ: TK4014 F/S  
 SCHALTPLAN  
 TK4014 F/S 400/12/24V  
 Blatt Zeichnungs-Nr. 3/3 K1-025-109  
 Gez. 06.07.11 S.Kroll  
 Gepr. TAG NAME  
 Nr. Änderungs-Mitteilung Tag Name